

**Приобретенный Вами набор мебели (модуль) должен использоваться по его прямому назначению в жилых отапливаемых помещениях с влажностью воздуха не более 75%.**

**Транспортировка, погрузочно-разгрузочные работы, хранение.**

Транспортировка изделия допускается только в заводской упаковке любыми видами крытого транспорта, обеспечивающими защиту от внешних погодных воздействий и промокания. Погрузочно-разгрузочные работы производятся вручную, не допуская ударов. Хранение изделия допускается только в заводской упаковке на поддонах, ярусами, не более 5 рядов. Хранение должно осуществляться в сухих отапливаемых помещениях. Гарантийный срок хранения двенадцать месяцев от даты выпуска изделия.

### **Установка и эксплуатация мебели.**

Установка изделия производится в жилых сухих, отапливаемых помещениях покупателя, с температурой воздуха 10-30 °С. Изделие должно быть установлено не ближе 30 см от отопительных и нагревательных приборов.

Сборку изделия производить в строгом соответствии с Указаниями по сборке (если изделие предоставляется в разобранном виде). Поверхность изделия и его деталей следует оберегать от попадания влаги, щелочей и иных химических растворителей. Чистку поверхности ламинированных деталей производить сухими мягкими тканями, при необходимости используя специальные полироли и чистящие составы для корпусной мебели. Чистку фасадов производить влажной мягкой тканью без применения каких-либо химических средств. На поверхности изделия не допускается установка горячих (свыше 50 °С) предметов.

По необходимости, но не реже одного раза в год, производить подтяжку винтов, болтов, эксцентриков и основных регулировочных креплений, петель, створок, иных выдвижных механизмов.

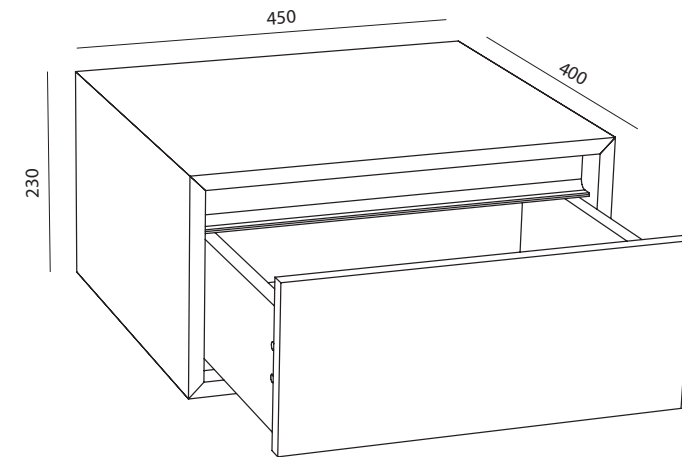
### **Гарантийные обязательства.**

Изготовитель гарантирует соответствие изделия требованиям ГОСТ 16371-93 «Мебель. Общие технические условия» при соблюдении условий транспортировки, эксплуатации и рекомендаций по уходу за мебелью.

Гарантийный срок эксплуатации – два года со дня продажи изделия. Если дату продажи установить невозможно, то датой начала гарантийного срока и срока службы считается дата выпуска изделия.

Гарантийные обязательства не предоставляются при нарушениях правил транспортировки, погрузочно-разгрузочных работ, хранения, установки и эксплуатации изделия, при каких-либо самостоятельных изменениях и переделках конструктива изделия, а также при использовании изделия не по его прямому назначению.

## **Тумба подвесная «Берген»**



### **Комплект деталей**

п	Наименование	Кол-во
1	Фасад ящика	1
2	Бок ящика левый	1
3	Бок ящика правый	1
4	Задняя панель ящика	1
5	Дно ящика	1
6	Бок тумбы левый	1
7	Бок тумбы правый	1
8	Дно тумбы	1
9	Крышка тумбы	1
10	Задняя стенка	1

### **Позиционирование на стене**

